

Получатель

Отправитель

Society
Reference
Address
Phone
Fax
E-mail

Арт. №

60150954

Модель

EVOPLUS D 40/220.32 M

Характеристики насоса

Максимальное давление 1,6 МПа
Мин. темп-ра жидкости -10 °C
Макс. темп-ра жидкости 110 °C
EEI : ≤ 0,22

Минимальный напор на всасывании :

Температура °C 90 - 100

Минимальный напор на всасывании : m 20 - 25

Требуемые характеристики

Расход :
Напор :
Жидкость (%) :
Температура жидкости 20 °C
Плотность : 998,3 kg/m³
Кинематическая вязкость 1,005 mm²/s
Давление паров 2,34 kPa

Действительные характеристики

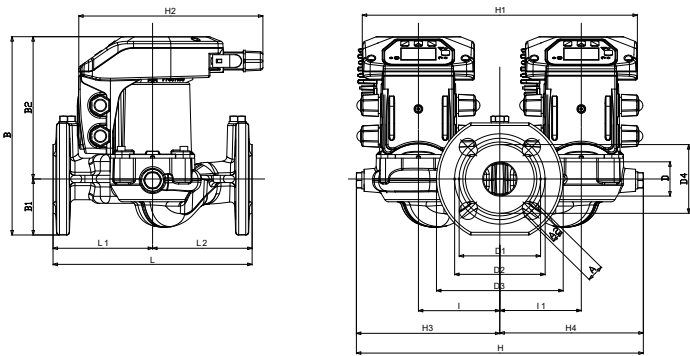
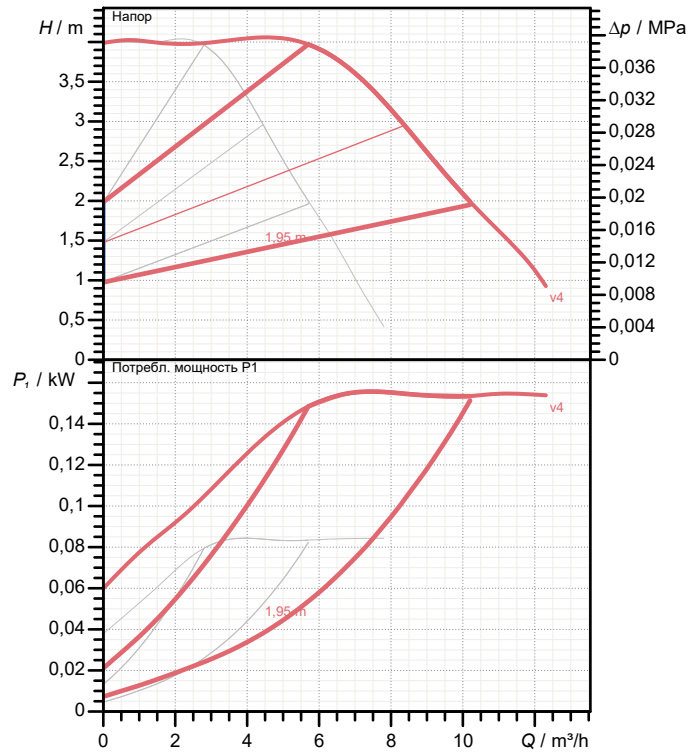
Расход :
Напор :

Материалы/Уплотнение вала

Корпус насоса Cast iron 250 UNI ISO 185 - CTF
Рабочего колеса Технополимер
Вал мотора Alumina
Уплотнительное кольцо EPDM
Кожух мотора алюминиевый сплав
Закрытый фланец Нержавеющая сталь
Обойма упорного кольца EPDM

Curve tolerance according to ISO 9906

Number of working motors : 2



Характеристики двигателя

Торговая марка DAB
Поглощенная мощность P1 2 X 0,085 kW
Напряжение 1~ 220-240 V 50 Hz
Ном. Ток 2 X 0,7 A
Степень защиты IP 44

Размеры mm

A	19	D1	90	H2	204	L1	110
A2	14	D2	100	H3	150	L2	110
B	220	D3	140	H4	150		
B1	62	D4	76	I	90		
B2	158	H	300	I1	90		
D	40	H1	304	L	220		

Вес 13,5 kg

Соединения насоса:

Вход DN 32 / PN6, PN10, PN16
Вых DN 32 / PN6, PN10, PN16



ГИДРАВЛИЧЕСКАЯ ХАРАКТЕРИСТИКА

DAB PUMPS S.p.A.
 Via Marco Polo, 14 - 35035 Mestrino (PD), Italy
 Tel. +39 049 5125000 - Fax +39 049 5125950
 www.dabpumps.com

05/10/20

Страница 2 / 3

Получатель

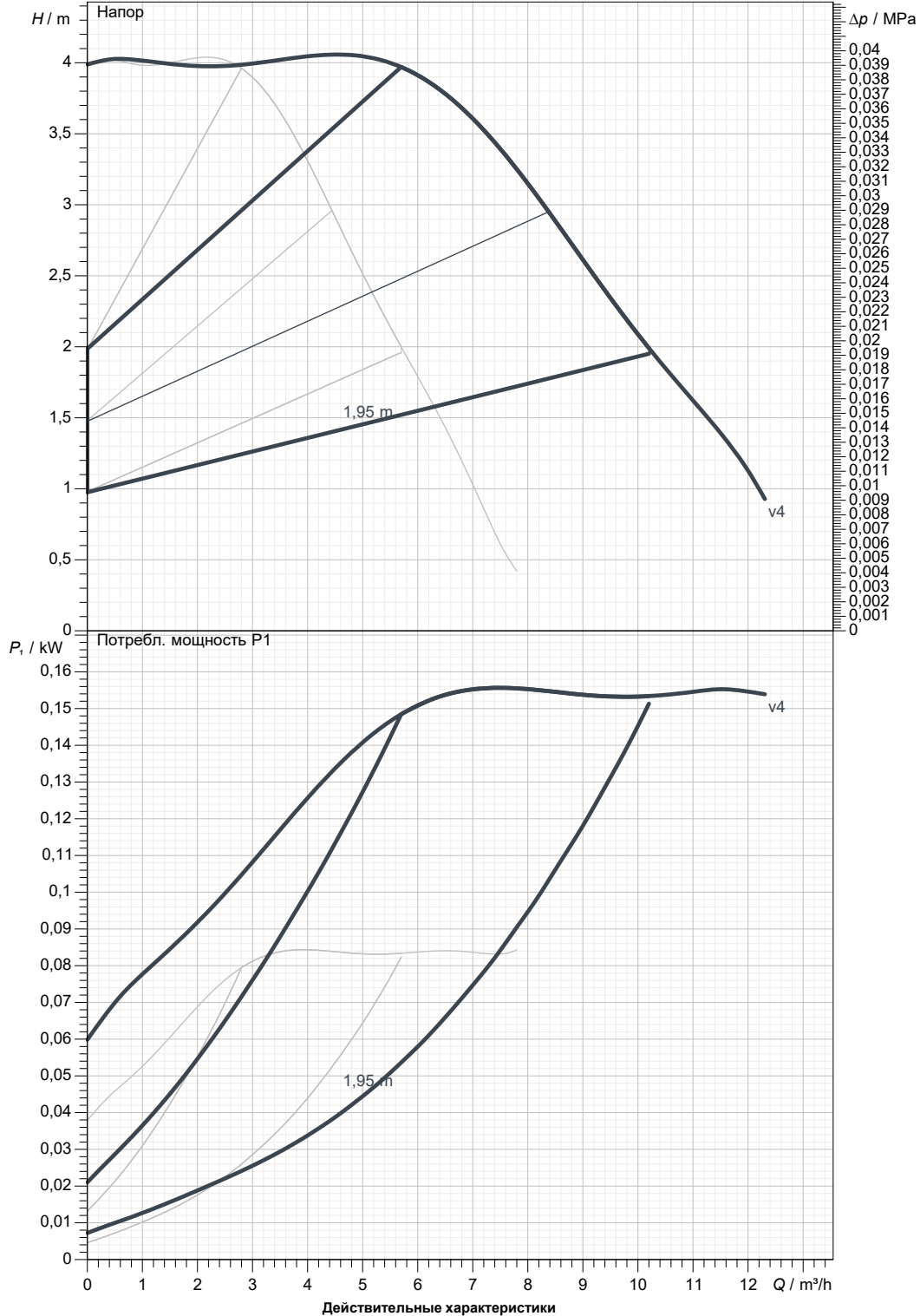
Отправитель

Society
 Reference
 Address
 Phone
 Fax
 E-mail

EVOPLUS D 40/220.32 M

Number of working motors : 2

Curve tolerance according to ISO 9906



Вход

DN 32

PN6, PN10, PN16

Вых

DN 32

PN6, PN10, PN16

Расход :

Напор :

Частота вращения

2.900 1/min

MAIN_PROJECT_TITLE

BUSINESS_PROCESS_IC

OWNER_

ISSUE_DATE



ГАБАРИТНЫЕ РАЗМЕРЫ

05/10/20

Страница 3 / 3

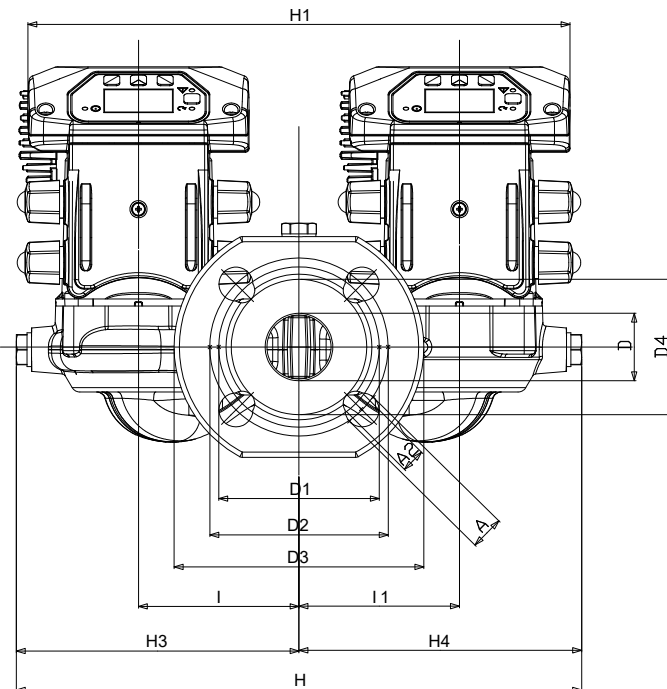
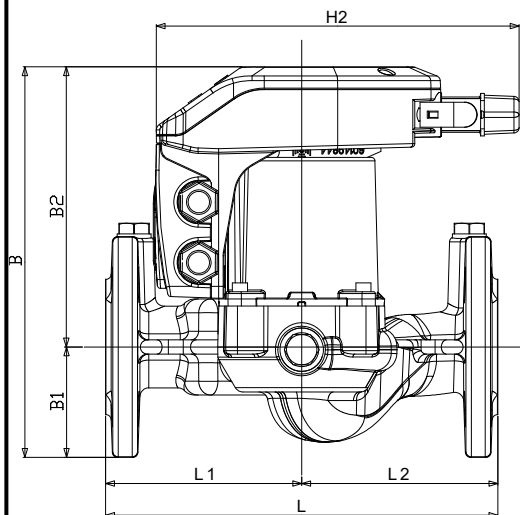
DAB PUMPS S.p.A.
Via Marco Polo, 14 - 35035 Mestrino (PD), Italy
Tel. +39 049 5125000 - Fax +39 049 5125950
www.dabpumps.com

Получатель

Отправитель

Society
Reference
Address
Phone
Fax
E-mail

EVOPLUS D 40/220.32 M



Измерения в мм

Соединения насоса:

1	A	19	H2	204	всасывания : DN 32 PN6, PN10, PN16 подачу : DN 32 PN6, PN10, PN16
2	A2	14	H3	150	
3	B	220	H4	150	
4	B1	62	I	90	
5	B2	158	I1	90	
6	D	40	L	220	
7	D1	90	L1	110	
8	D2	100	L2	110	
9	D3	140			
10	D4	76			
11	H	300			
12	H1	304			

MAIN_PROJECT_TITLE	BUSINESS_PROCESS_ID	OWNER	ISSUE_DATE
--------------------	---------------------	-------	------------